



ITT Enidine festeingestellte "micro-bore" hydraulische Stoßdämpfer können sich variierenden Energieaufnahmen anpassen. Diese Stoßdämpfer Serie bietet eine degressive Dämpfungscharakteristika. Diese Festeingestellten Stoßdämpfer sind aufgrund ihrer kompakten Bauart für entsprechende maximale Energien ausgelegt.

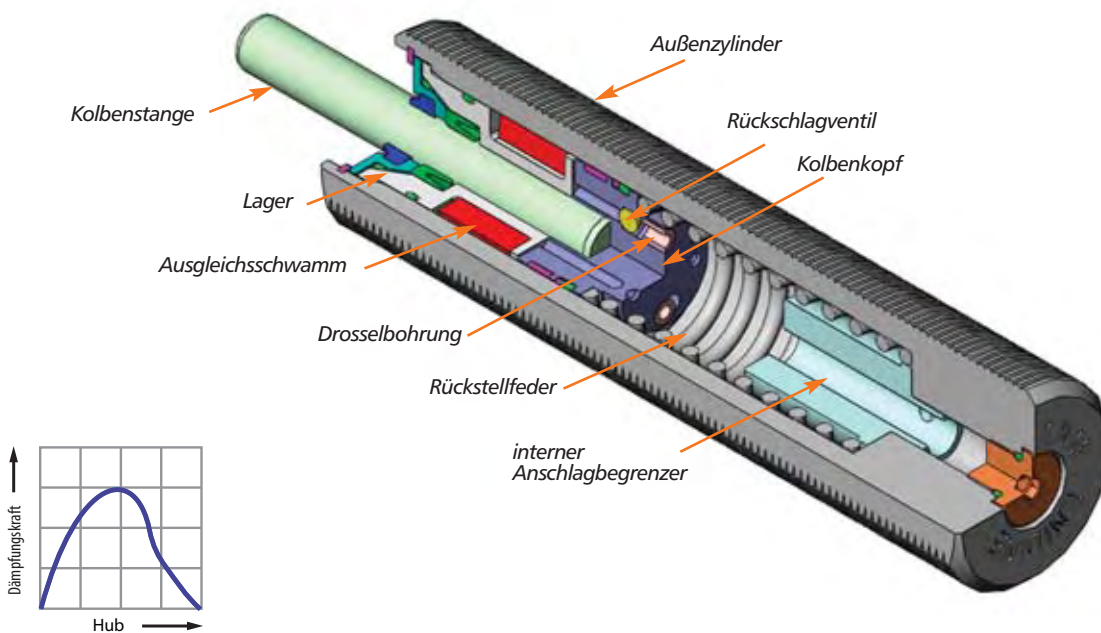
Die **TK-Miniaturstoßdämpfer Serie** gewährleistet ein effektives, zuverlässiges Abbremsen von kleinen Massen. Mit dieser Baureihe kann eine große Bandbreite an unterschiedlichsten Betriebsbedingungen abgedeckt werden.

Die kundenspezifisch gebohrte **STH Serie** bietet höchste Energieaufnahme im Verhältnis zur Baugröße. Die Zylinder sind mit durchgehendem Außengewinde erhältlich; dies gewährleistet Flexibilität in der Montageart.

## Merkmale

- Eine breitgefächerte Produktpalette bietet hohe Flexibilität hinsichtlich Größe und Energieaufnahmefähigkeit.
- Spezielle Materialien und Oberflächenbehandlung sind erhältlich, um kundenspezifischen Anforderungen gerecht zu werden.
- Zylinder mit Außengewinde bieten eine Vielfalt an Montagemöglichkeiten und sorgen durch die größere Oberfläche für eine bessere Wärmeabführung.
- Wahlweise stehen verschiedene Öle und Dichtungen zur Verfügung, um den Bereich der Betriebstemperatur von  $-10^{\circ}\text{C}$  bis  $80^{\circ}\text{C}$  auf  $-30^{\circ}\text{C}$  bis  $100^{\circ}\text{C}$  zu erweitern.
- Längere Lebensdauer, höhere Energieaufnahme, vernickelte korrosionsbeständige Oberfläche, ästhetische Konstruktionsverbesserungen.
- Strenge Qualitätsvorschriften gewährleisten den gleichbleibend hohen Qualitätsstand unserer Produkte.

### ITT Enidine festeingestellter Stoßdämpfer mit einer Drosselbohrung



Eine über den Hub konstant bleibende Drosselfläche erzeugt eine hohe Gegenkraft am Anfang des Hubes (**degressive Dämpfung**). Derart konzipierte Stoßdämpfer ermöglichen eine hohe Energieaufnahme bei kleinstmöglichem Bauraum.

Oben abgebildet finden Sie den Querschnitt eines festeingestellten Stoßdämpfers mit einer Drosselbohrung. Wird die Kolbenstange durch das Aufprallobjekt in Bewegung gesetzt, schließt das sich im Kolbenkopf befindliche Rückschlagventil und das gesamte im Dämpfungszyylinder befindliche Öl wird über die Drosselbohrung verdrängt. Dies führt zu einem internen Druckaufbau der eine gleichmäßige, kontrollierte Abbremsung/Verzögerung der beweglichen Masse ermöglicht. Nach dem Dämpfungsvorgang bringt die im Dämpfungszyylinder komprimierte Feder die Kolbenstange mit dem Kolbenkopf in ihre Ausgangslage zurück. Das Ausfahren der Kolbenstange mit Kolbenkopf wird durch das Öffnen des Kugelrückschlagventils und somit des schnellen Ölrückflusses ermöglicht. Der sich im Dämpfer befindliche Schwamm dient zum Ausgleich des Kolbenstangenvolumens während des Einfahrens der Kolbenstange. Ohne diesen Schwamm wäre der Dämpfer hydraulisch blockiert. Aufgrund der über den Hub konstant bleibenden Drosselöffnung wird nach dem Aufprall eine relative hohe Stützkraft erzeugt, die dann über den Hub abnimmt.

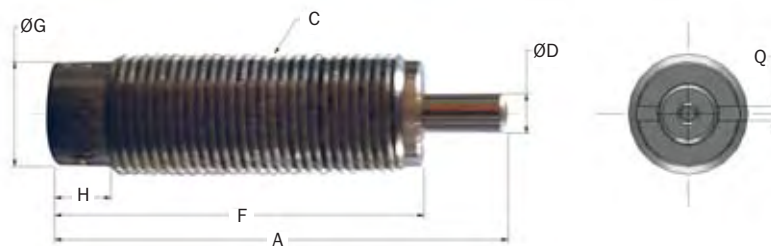
# Festeingestellte Hydraulische Stoßdämpfer

## TK Micro-Bore Serie

TK 6M, TK 8M Serie

Technische Daten

### Standard

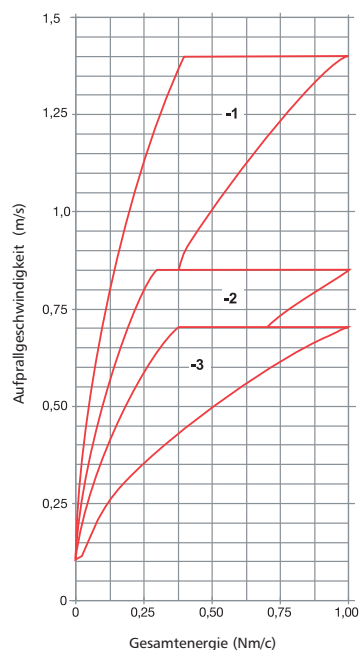


Artikelbezeichnung (Modell)	Kolbendurchmesser mm	S Hub mm	E <sub>G</sub> Max Nm/c	E <sub>G</sub> /h Max. Nm/h	F <sub>S</sub> Max. Stützkraft N	Rückstellfederkraft		Gewicht g
						Vorspannung N	Vollspannung N	
TK 6M	4,2	4,0	1,0	3 600	360	1,0	3,5	4
TK 8M	4,2	4,0	6,0	4 800	360	1,0	3,5	6

Artikelbezeichnung (Modell)	Dämpfungsstufe	A mm	C mm	D mm	F mm	G mm	H mm	Q mm
TK 6M	-1, -2, -3	29,0	M6 x 0,5	2,0	5,0	4,0	1,0	9,0
TK 8M	-1, -2, -3	44,6	M8 x 1,0	2,0	25,0	6,4	4,0	1,0

Hinweis: Die in der Seitenfarbe markierten Zahlen der Dämpfungsstufen sind keine Standard Lieferzeiten, bitte kontaktieren Sie ITT Enidine.

### TK 6M/TK 8M

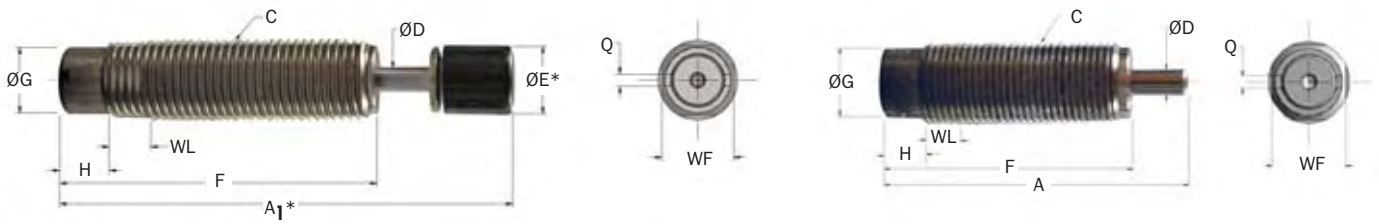


# Festeingestellte Hydraulische Stoßdämpfer TK Micro-Bore Serie

TK 10M Serie

## Standard

## Technische Daten



\*Hinweis: A1 und E gelten für Modelle mit Polyurethan-Anschlagkappe.

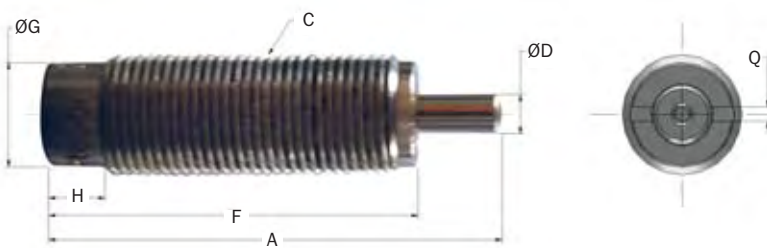
Artikelbezeichnung (Modell)	Kolbendurchmesser mm	S Hub mm	E <sub>G</sub> Max Nm/c	E <sub>G</sub> /h Max. Nm/h	Rückstellfederkraft		F <sub>S</sub> Max. Stützkraft N	Gewicht g
					Vorspannung N	Vollspannung N		
TK 10M (B)	6,4	6,0	13 000	1 400	1,5	10,0	-	17

Artikelbezeichnung (Modell)	Dämpfungsstufen	A mm	A <sub>1</sub> mm	C	D mm	E mm	F mm	G mm	H mm	Q mm	WF mm	WL mm	S Hub mm
Δ TK 10M (B)	-1 bis -9	44,6	54,4	M10 x 1,0	3,1	8,5	38,0	8,3	5,0	1,5	9,0	4,0	6,4

Hinweis: 1. Δ = Keine Standard Lieferzeit, bitte kontaktieren Sie ITT Enidine.

TK 21M Serie

## Standard

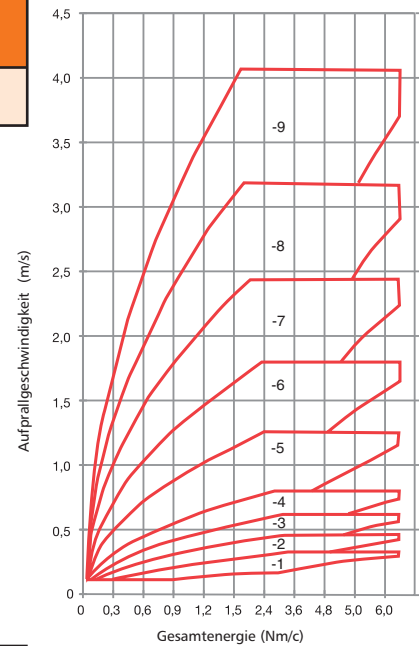


Artikelbezeichnung (Modell)	Kolbendurchmesser mm	S Hub mm	E <sub>G</sub> Max Nm/c	E <sub>G</sub> /h Max. Nm/h	Rückstellfederkraft		F <sub>S</sub> Max. Stützkraft N	Gewicht g
					Vorspannung N	Vollspannung N		
TK 21M	6,4	2,2	4 100	700	2,9	5,0	89	12

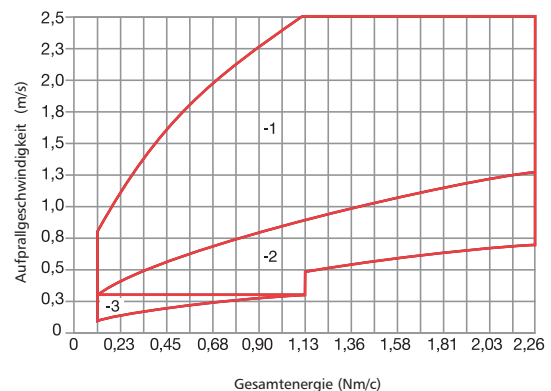
Artikelbezeichnung (Modell)	Dämpfungsstufen	A mm	C	D mm	F mm	G mm	H mm	Q mm
TK 21M	-1, -2, -3	35,4	M10 x 1,0	3,1	28,7	8,2	4,4	1,2

Hinweis: Anschlagbegrenzer erforderlich um das Aufschlagen der Masse am Gewindekörper zu verhindern.

TK 10M

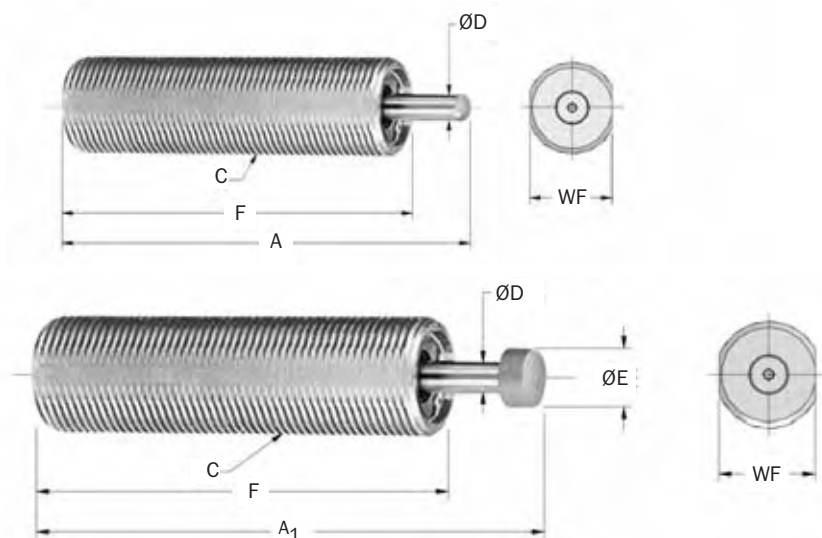


TK 21M



STH .25M → STH 1.5M x 2 Serie

### Kundenspezifisch ausgelegte Produkte



Artikelbezeichnung (Modell)	S Hub mm	E <sub>G</sub> Max. Nm/c	E <sub>G/h</sub> Max. Nm/h	F <sub>S</sub> Max. Stützkraft N	Rückstellfederkraft		Gewicht g
					Vorspannung N	Vollspannung N	
Δ STH .25M	6,0	11	4 420	2 730	11	18	79
Δ STH .5M	12,5	65	44 200	8 000	18	31	218
Δ STH .75M	19,0	245	88 400	19 600	35	90	500
Δ STH 1.0M	25,0	500	147 000	29 800	98	235	726
Δ STH 1.0Mx2	50,0	1 000	235 000	29 800	66	133	862
Δ STH 1.5Mx1	25,0	1 150	250 000	65 000	90	227	1 400
Δ STH 1.5Mx2	50,0	2 300	360 000	65 000	56	227	1 800

Hinweis: 1. Anwendungsdaten des Kunden erforderlich.

2. Alle Stoßdämpfer arbeiten noch zufriedenstellend, wenn sie mit ca. 5% der maximalen Energieaufnahme pro Hub beaufschlagt werden.

3. Anschlagbegrenzer empfohlen

4. Δ = Keine Standard Lieferzeit, bitte kontaktieren Sie ITT Enidine.

Artikelbezeichnung (Modell)	A mm	A <sub>1</sub> mm	C	D mm	E mm	F mm	WF mm
Δ STH .25M	–	71,0	M14 x 1,0	4,8	12,7	51,0	13,0
Δ STH .5M	–	89,0	M22 x 1,5	5,6	9,5	68,5	20,0
Δ STH .75M	–	130,0	M30 x 2,0	8,0	14,3	103,0	27,0
Δ STH 1.0M	–	170,0	M36 x 1,5	9,5	17,5	136,5	32,0
Δ STH 1.0Mx2	–	238,2	M36 x 1,5	9,5	17,5	178,3	32,0
Δ STH 1.5Mx1	180,0	–	M45 x 1,5	16,0	–	154,0	42,0
Δ STH 1.5Mx2	270,0	–	M45 x 1,5	16,0	–	219,0	42,0

# Festeingestellte Hydraulische Stoßdämpfer

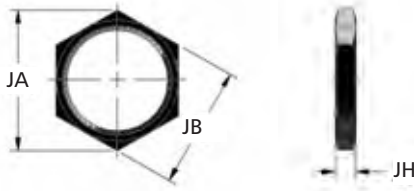
## TK Micro-Bore Serie, STH Serie

Zubehör

TK 10M → STH 1.5M x 2 Serie

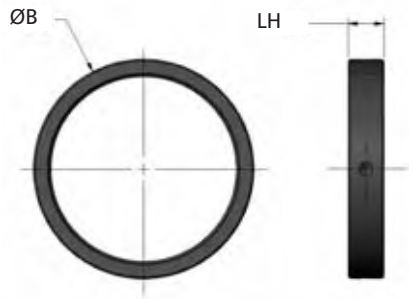
Festeingestellte Serie

### Kontermutter



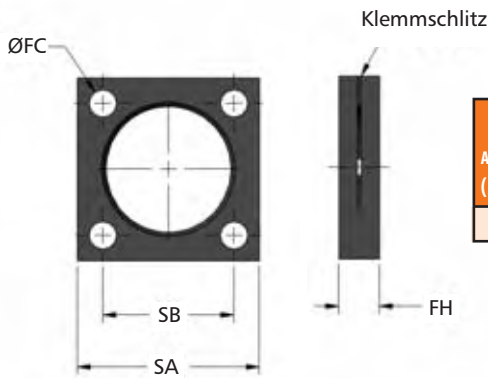
Artikelbezeichnung (Modell)	Artikelnummer	Referenzmodell	JA mm	JB mm	JH mm	Gewicht g
JN M10 x 1	J24421167	TK10M/TK21M	15,0	13,0	3,2	2,8
JN M14 X 1	J24950035	STH .25M	19,7	17,0	4,0	3
JN M22 X 1.5	J26402167	STH .5M	31,5	27,0	5,5	12
JN M30 X 2	J30583167	STH .75M	41,6	36,0	7,0	26
JN M36 X 1.5	J23164035	STH 1.0M	41,6	36,0	7,0	26

### Feststellring



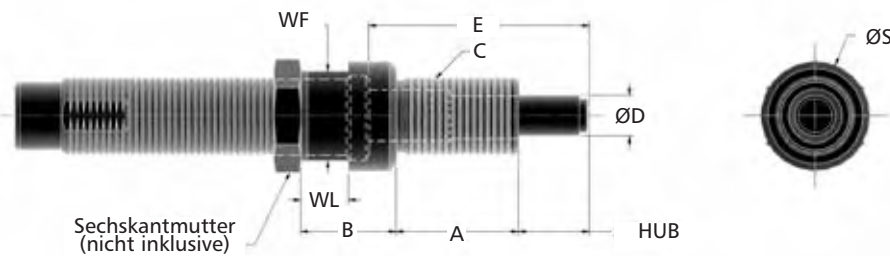
Artikelbezeichnung (Modell)	Artikelnummer	Referenzmodell	B mm	LH mm	Gewicht g
LR M45 x 1.5	F88637049	STH 1.5 Series	57,2	9,5	75

### Quadratflansch



Artikelbezeichnung (Modell)	Artikelnummer	Referenzmodell	FC mm	FH mm	SA mm	SB mm	Schraube mm	Gewicht g
SF M45 X 1.5	M48637129	STH 1.5 Series	8,6	12,7	57,2	41,3	M8	142

### Bolzenvorlagerung

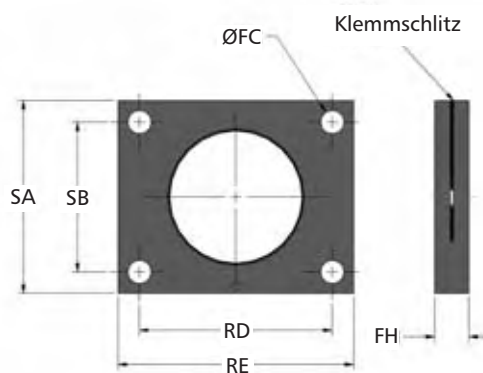


Artikelbezeichnung (Modell)	Artikelnummer	Referenzmodell	Hub mm	A mm	B mm	C	D mm	E mm	S mm	WF mm	WL mm
Δ SLA 10MF	SLA 33457	TK 10M/TK 21M	6,9	12	11	M10 x 1	5,0	21,6	13,0	11,0	4,0

Hinweis: 1. Max. Winkelabweichung 30°  
 2. Δ = Keine Standard Lieferzeit, bitte kontaktieren Sie ITT Enidine.

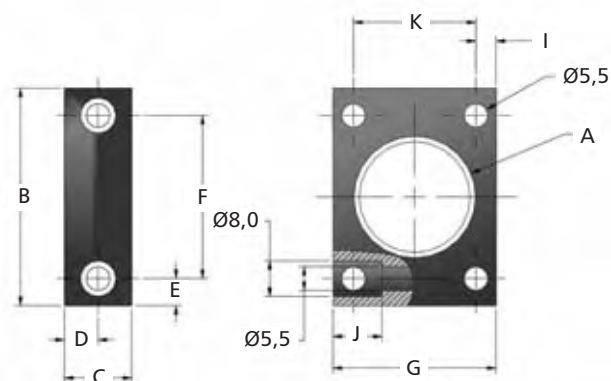
TK 10M → STH 1.5M x 2 Serie

### Rechteckflansch



Artikelbezeichnung (Modell)	Artikelnummer	Referenzmodell	A mm	FC mm	FH mm	RD mm	RE mm	SA mm	SB mm	Schraube mm	Gewicht g
<b>RF M45 x 1.5</b>	M58637053	STH 1.5 Series	M45 x 1,5	8,6	12,7	60,5	76,2	57,2	41,3	M8	255

### Universalflansch



Artikelbezeichnung (Modell)	Artikelnummer	Referenzmodell	A mm	B mm	C mm	D mm	E mm	F mm	G mm	H mm	J mm
<b>UF M10 x 1</b>	U16363189	TK 10M(B)/TK21M	M10 x 1	38,0	12,0	6,0	6,25	25,5	25	12,5	5

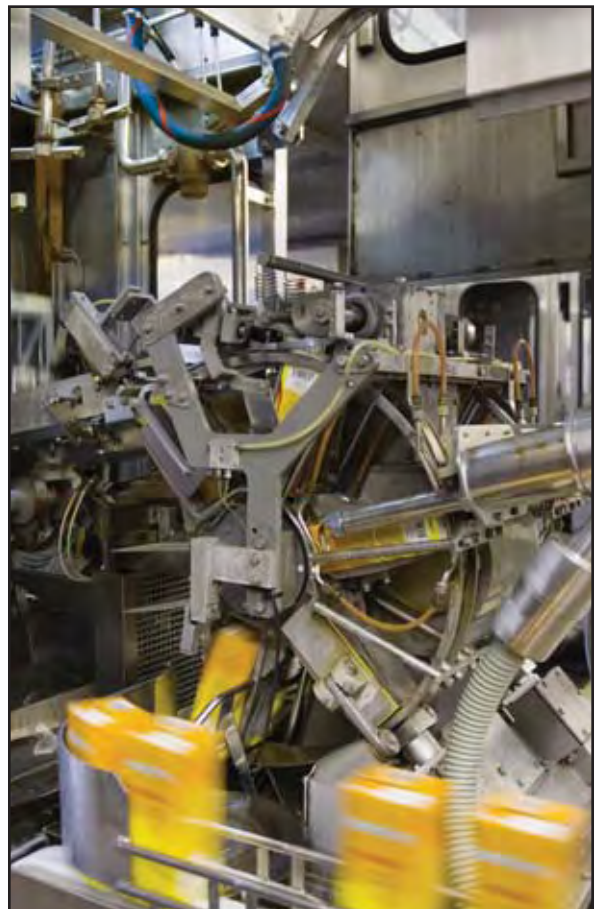
Hinweis: Alle Maße in mm.



Verpackungsanlagen



Medizinische Geräte



Hochgeschwindigkeits-Automatisierung