

# Mini-Rail®

## Lineare Gleitführungen



### EIGENSCHAFTEN & VORTEILE

Kostengünstige Alternative zu herkömmlichen Miniatur-Linearführung; Mini-Rail ist wartungsfrei, komplett mit industriellen Standardgröße austauschbar sind.

Mini-Rail Miniatur-Linearführungen sind in fünf Größen erhältlich:  
7, 9, 12, 15 und 20 mm - in Längen bis zu 3600 mm, d.h. ohne hinderliche Stoßfugen. Diese Führungen sind aus leichten Aluminiumlegierungen präzise gefertigt und gewährleisten eine lange Lebensdauer und Korrosionsbeständigkeit.

- Keine Rollelemente
- Selbstschmierende Frelon GOLD® Gleitfläche
- Vibrations- und stoßfest
- Korrosionsbeständig – ideal für raue Umgebungen
- Keramikbeschichtete Aluminiumschiene
- Kompakte Ausführung – geringer Platzbedarf



### SCHLITTENKONFIGURATIONEN

**Präzisionsserie:** Die keramikbeschichteten Schienen und Schlitten sind korrosionsbeständig. Die selbstschmierende Frelon GOLD® Gleitfläche ermöglicht ein Maximum an Gesamtleistung, Belastbarkeit, Lebensdauer und Geschwindigkeit. Äußerst präzises Laufspiel für Anwendungen mit hoher Präzision.

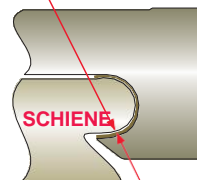
**Kompensierte Präzisionsserie:** Ähnlich wie die Präzisionsserie, aber mit zusätzlichem Spiel zum Ausgleich von Ausrichtungsfehlern.

### ANWENDUNGEN

- Medizinische Präzisionsgeräte
- Verpackungen
- Nahrungsmittelverarbeitung
- Produkttransport
- Automation
- Druck
- Elektronik
- Halbleiter
- Bauteile für Automotive und Flugzeugindustrie

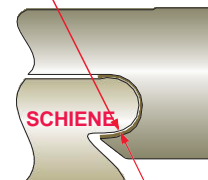
#### Präzisionsserie

0,025 - 0,051 mm  
Laufspiel  
(KERAMIKBESCHICHTET)



#### Kompensierte Präzisionsserie

0,064 - 0,089 mm  
Laufspiel  
(KERAMIKBESCHICHTET)

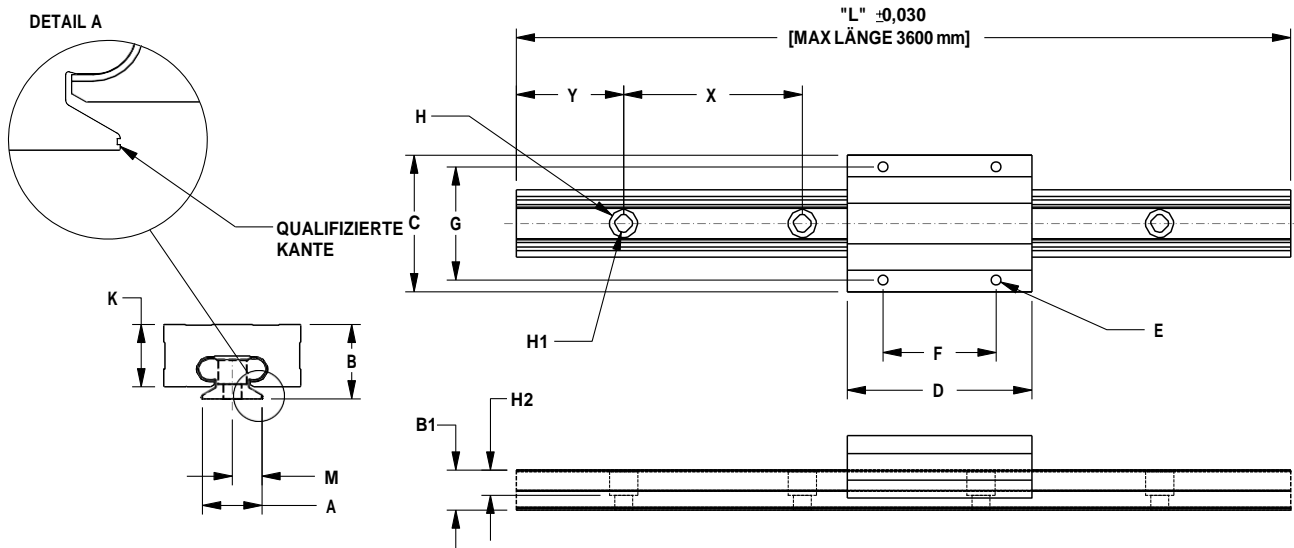


Hinweis: Frelon GOLD® und Frelon® J sind Materialien auf PTFE-Basis, die äußerst selbstschmierend sind. Das Frelon®-Material haftet am Schlitten und erzeugt so eine einteilige Einheit.

# Lineare Gleitführungen

# Mini-Rail®

## ABMESSUNGEN



(Maximale Länge 3600mm)

**Materialien:** Schiene und Schlitten aus Aluminium 6061-T6, Gleitfläche aus Frelon GOLD® oder Frelon® J

**Max. Geschwindigkeit:** 91,44 m/min mit Frelon GOLD, 42,66 m/min mit Frelon J  
**Max. Druck:** 210,9 kgf/cm<sup>2</sup> mit Frelon GOLD, 105,45 kgf/cm<sup>2</sup> mit Frelon J

TEILENUMMER	LAUFSPIEL	A	B	B1	C	D	E		F	G	H			H <sub>1</sub>	H <sub>2</sub>	K	M	Y	X	SCHIENE GEW. (g/mm)	SCHLITTEN GEW. (g)
		FUNDAMENT BREITE (mm)	GESAMT- HÖHE	SCHIENEN- HÖHE	BREITE	SCHLITTEN- LÄNGE	SCHLIT MTG. LOCHGRÖSSE	SCHLITTEN MTG. LOCHTIEFE	SCHLIT MTG. LOCH MITTE/ MITTE	SCHIENENLOCH- GRÖSSE			SCHLITTEN- HÖHE	SCHIENEN- MONTAGELOCH ZUR QUALIFIZIERTEN KANTE	SCHIENEN- LOCH ZUM ENDE	SCHIENEN- LOCH MITTE ZU MITTE					
MR7-XXX	0,025 - 0,051	7	8	6,1	17	24	M2 x0,4	DURCH- GÄNGIG	8	12	4,2	2,4	2,3	6,2	3,5	5	15	0,10	5,7		
MRC7-XXX	0,064 - 0,089																				
MR9-XXX	0,025 - 0,051	9	10	7,1	20	30	M3 x0,5		13	15	4,5	2,6	3	8,0	4,5	7,5	20	0,16	8,5		
MRC9-XXX	0,064 - 0,089																				
MR12-XXX	0,025 - 0,051	12	13	8,0	27	34	M3 x0,5		15	20	6	3,5	3,5	10,7	6	10	25	0,22	20,0		
MRC12-XXX	0,064 - 0,089																				
MR15-XXX	0,025 - 0,051	15	16	9,2	32	42	M3 x0,5		20	25	4,5	14,1	7,5	15	40	0,38	34,0				
MRC15-XXX	0,064 - 0,089																				
MR20-XXX	0,025 - 0,051	20	25	13,4	46	62	M4 x0,7		12,5	38	38	9,5	6	8,5	21,2	10	20	60	0,48	127,9	
MRC20-XXX	0,064 - 0,089																				

Hinweis: Auf Länge zugeschnittene Schienen sind bis zu 3600 mm lieferbar.

Die Enden von Standardschienen und zugeschnittenen Schienen sind NICHT beschichtet.

Alle Schlittenmontagebohrungen sind durchgängig mit Gewinde versehen. Ausnahme: MR20 12,5 mm Gewindetiefe.

Die "Y"-Größe bleibt an einem Ende konstant, falls nicht anders gewünscht.



# Mini-Rail®

## Lineare Gleitführungen

### ANGABEN ZUR STATISCHEN BELASTBARKEIT

Die nachfolgenden Zahlen beziehen sich auf Schienen in statischem Zustand. Dynamische Parameter erhalten Sie anhand der nachfolgenden Berechnungen.

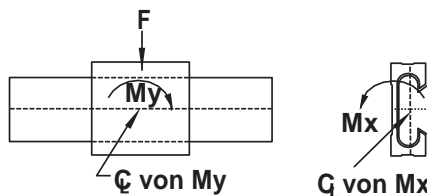
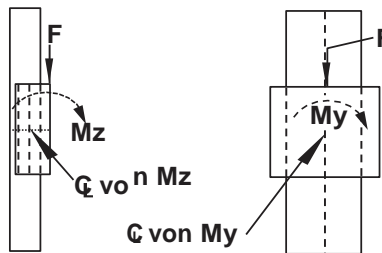
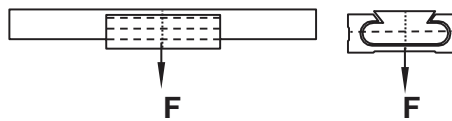
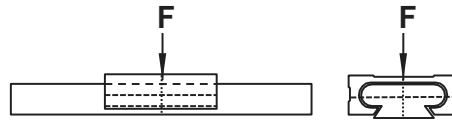
GRÖSSE	F (N)	MSL (N)*
7	445	734
9	667	1557
12	1334	1957
15	2224	3114
20	3559	6005

\*Max. statische Belastbarkeit in Newton.

GRÖSSE	F (N)
7	89
9	125
12	222
15	356
20	578

GRÖSSE	My (N-m)	Mx (N-m)	Mz (N-m)
7	2,3	1,8	1,8
9	5,0	3,2	3,2
12	9,0	5,6	5,6
15	15,1	9,0	9,0
20	24,9	14,7	14,7

GRÖSSE	F (N)	My (N-m)	Mx (N-m)	Mz (N-m)
7	133	2,3	1,8	1,8
9	222	5,0	3,2	3,2
12	400	9,0	5,6	5,6
15	667	15,1	9,0	9,0
20	1112	24,9	14,7	14,7



### LEISTUNGSBEWERTUNGEN FÜR LINEARE BEWEGUNGEN

Gleitlager werden nach ihrem einschränkendem PV bemessen, wobei PV eine Kombination aus der Belastung auf einer vorgegebenen Oberfläche und der Geschwindigkeit ist.

LAGER-MATERIAL	MAX. "PV"	MAX. "P"	MAX. "V" (KEINE SCHMIERUNG)
Frelon GOLD®	0,7 N/mm <sup>2</sup> x m/s	20,68 N/mm <sup>2</sup>	1,524 m/s
Frelon® J	0,35 N/mm <sup>2</sup> x m/s	10,34 N/mm <sup>2</sup>	0,711 m/s

PV = Leistungsbemessung von Gleitlagern

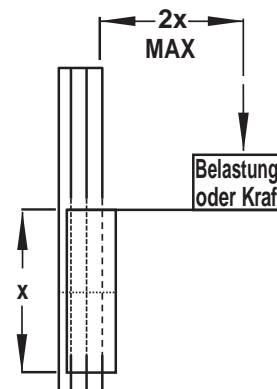
PV = P x V mit P = Druck (Belastung) in psi (kgf/cm<sup>2</sup>)

V = Geschwindigkeit in sfm (m/Min.)

Hinweis: Damit die Lager richtig funktionieren, müssen alle 3 Parameter eingehalten werden.

### AUSLADENDE BELASTUNGEN

Der Schlitten blockiert, sobald das Verhältnis von 2:1 für ausladende Belastungen und Antriebskräfte überschritten wird. Dieses Prinzip gilt unabhängig von Belastung oder Kraft. Es ist das Ergebnis des Reibungskoeffizienten in Kombination mit den Gleitlagern. Weitere Informationen erhalten Sie vom Werk oder auf unserer Website.

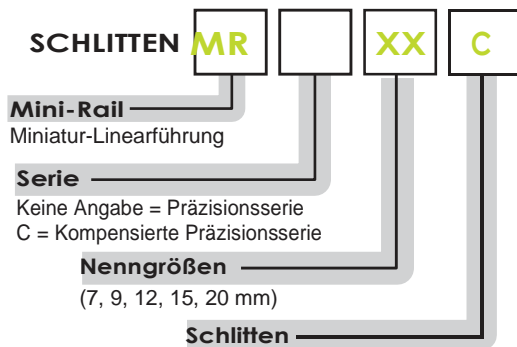


# Lineare Gleitführungen

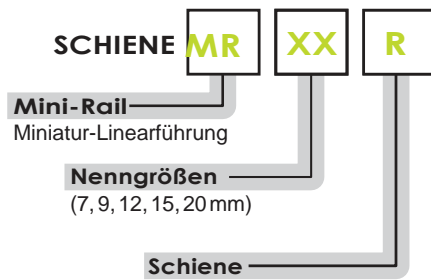
## Mini-Rail®



### BESTELLANGABEN



BEISPIEL: MRC20C



BEISPIEL: MR20R

# Mini-Rail®

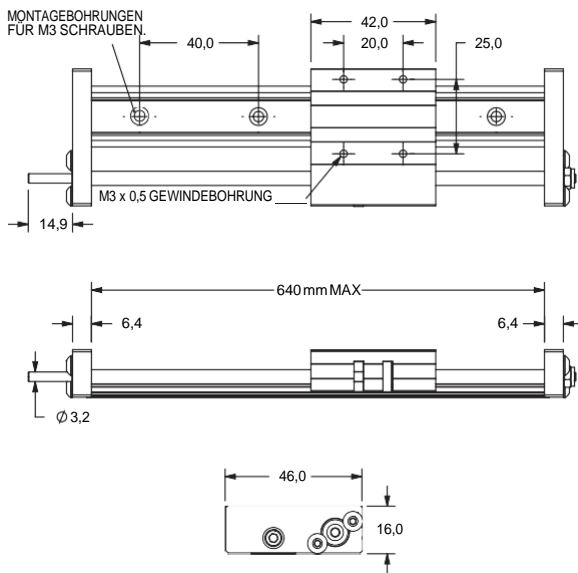
## Lineare Gleitführungen

### MINI-RAIL LS - GEWINDESPINDELANTRIEB

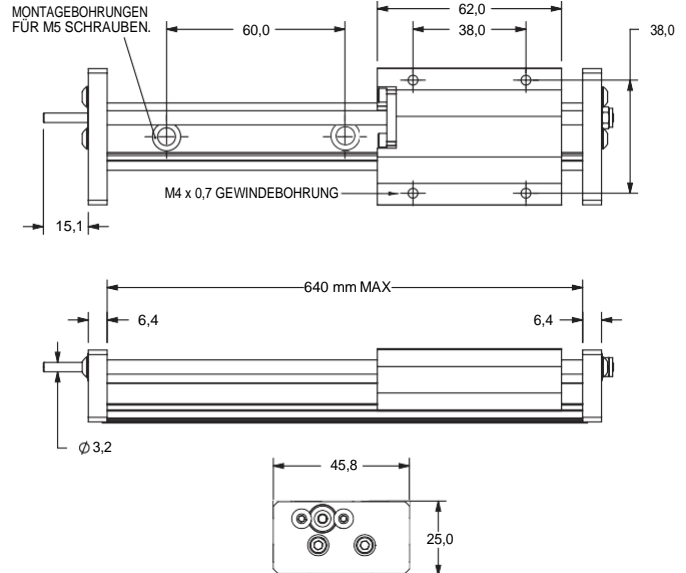
- Rechtsgewinde
- Spindel aus Edelstahl 304 mit PTFE-Beschichtung
- Selbstschmierende Anti-Backlash Mutter aus Polyacetal
- Längen von bis zu 640 mm
- 8 Steigungen lieferbar
- Optionale Handbremse



#### MR15LS

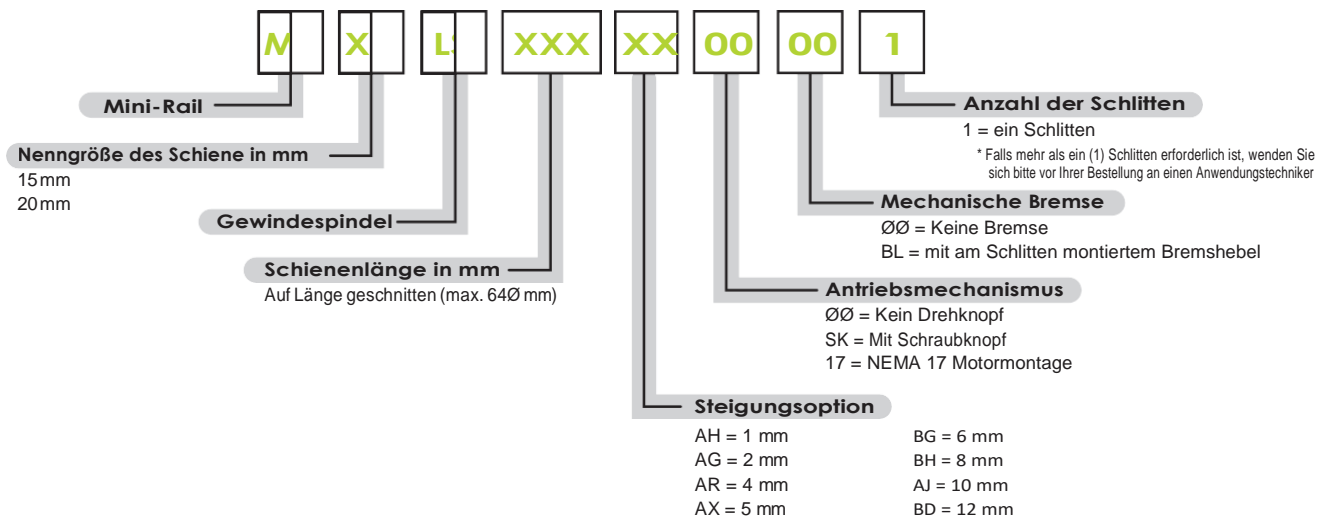


#### MR20LS



**HINWEIS:** Die maximale Länge für MR mit Gewindespindeltrieb beträgt 640 mm. Die Enden von Standardschienen und zugeschnittenen Schienen sind NICHT beschichtet. Komplett beschichtete Schienen sind auf Anfrage lieferbar.

### BESTELLANGABEN

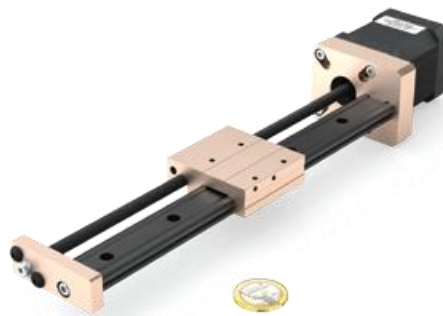


# Lineare Gleitführungen

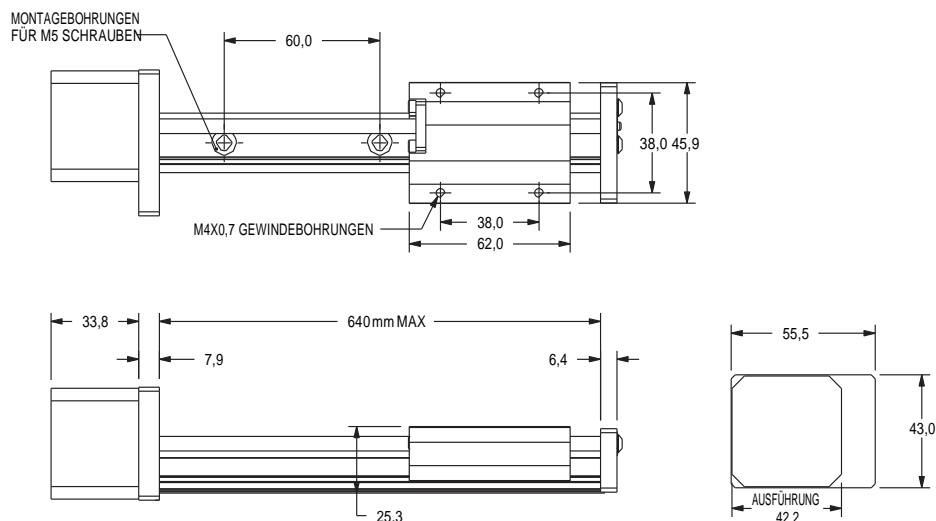
## Mini-Rail®

### MINI-RAIL MS - GEWINDESPINDELANTRIEB MIT MOTOR

- Spindel aus Edelstahl 304 mit PTFE-Beschichtung
- Robustes Design - herausragende Funktionssicherheit
- Weniger Teile - weniger Wartung
- Vorgespannte Selbstschmierende Anti-Backlash Mutter aus Polyacetal
- Schrittmotor mit hohem Drehmoment, 42 mm (NEMA 17)
- Längen von bis zu 640 mm
- Integrierte Spindel bei MR20 / Kupplung bei MR15
- 8 Steigungen erhältlich

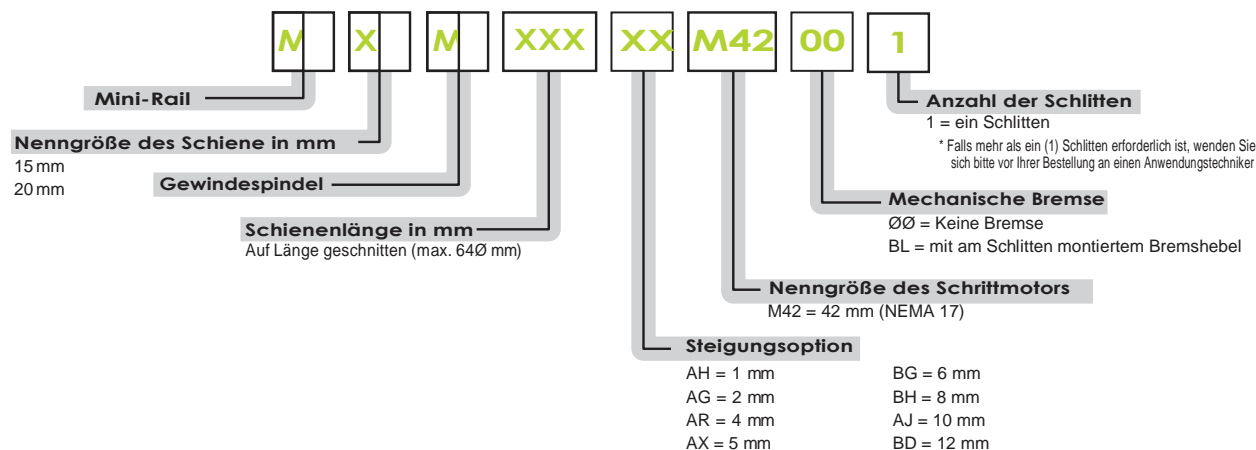


#### MR20MS



HINWEIS: Die maximale Länge für MR mit Gewindespindeltrieb beträgt 640 mm. Die Enden von Standardschienen und zugeschnittenen Schienen sind NICHT beschichtet. Komplett beschichtete Schienen sind auf Anfrage lieferbar.

### BESTELLANGABEN



# Mini-Rail®

## Lineare Gleitführungen

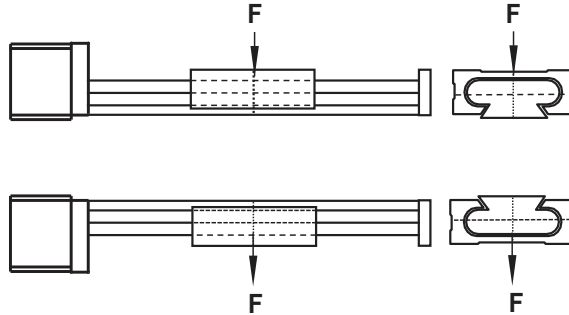


### ANGABEN ZUR STATISCHEN BELASTBARKEIT

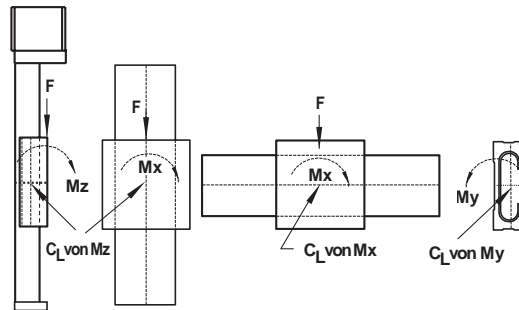
Die nachfolgenden Zahlen beziehen sich auf Schienen in statischem Zustand. Dynamische Parameter erhalten Sie anhand der nachfolgenden Berechnungen.

F (N)	MSL (N)*
3559	6005

F (N)
578



F (N)	Mx (N-m)	My (N-m)	Mz (N-m)
1112	24,9	14,7	14,7



### LEISTUNGSBEMESSUNG FÜR LINEARE BEWEGUNGEN

Gleitlager werden nach ihrem einschränkendem PV bemessen, wobei PV eine Kombination aus der Belastung auf einer vorgegebenen Oberfläche und der Geschwindigkeit ist.

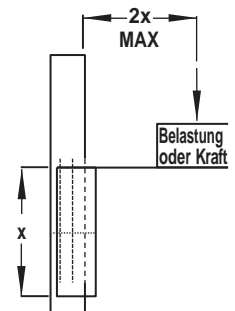
LAGER-MATERIAL	MAX. "PV"	MAX. "P"	MAX. "V" (KEINE SCHMIERUNG)
Frelon GOLD®	0,7 N/mm2 x m/s	20,68 N/mm2	1,524 m/s

PV = Leistungsbemessung von Gleitlagern  
 PV = P x V mit P = Druck (Belastung) in psi (kgf/cm2)  
 V = Geschwindigkeit in sfm (m/Min.)

Hinweis: Damit die Lager richtig funktionieren, müssen alle 3 Parameter eingehalten werden.

### AUSLADENDE BELASTUNGEN

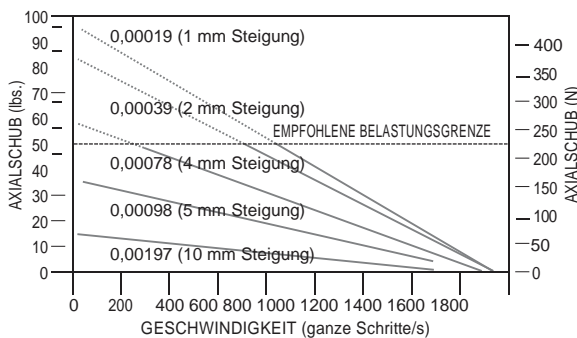
Der Schlitten blockiert, sobald das Verhältnis von 2:1 für ausladende Belastungen und Antriebskräfte überschritten wird. Diese Prinzip ist unabhängig von Belastung oder Kraft. Es ist ein Produkt des Reibungskoeffizienten in Kombination mit den Gleitlagern. Weitere Informationen erhalten Sie vom Werk oder auf unserer Website.



### UMRECHNUNG BELASTUNG/DREHMOMENT

N = 4,45 x (lbs.)  
 N-m = 0,113 x (in-lbs.)

### SCHRITTMOTOR GRÖSSE 17 MIT 6 MM SPINDEL



STEIGUNG	STEIGUNGSCODE	LINEARER VERFAHRWEG PRO SCHRITT (mm)
1 mm	AH	0,005
2 mm	AG	0,010
4 mm	AR	0,020
5 mm	AX	0,025
6 mm	BG	0,030
8 mm	BH	0,040
10 mm	AJ	0,050
12 mm	BD	0,060

Hinweis: 1,8° = 200 Schritte pro Umdrehung